

Manipulačný pojazdný vozík 680kg 12"



Návod na použitie

Pozor !!! Z dôvodu neustáleho zdokonaľovania výrobkov sa predložené výkresy a popisy môžu líšiť od zakúpeného tovaru a môžu obsahovať voliteľné alebo špeciálne prvky, ktoré nie sú uvedené v štandardnej verzii. Tieto rozdiely nemôžu byť základom pre reklamáciu. Všetky údaje obsiahnuté v tejto príručke zodpovedajú informáciám v čase tlačenia a slúžia iba na informačné účely.



1. Vlastnosti produktu

Praktické stojany na rolovanie vozidla. Sú určené na pohyb ťažkých prvkov s hmotnosťou do 680 kg. Každý valec je vybavený 4 otočnými kolieskami, ktoré umožňujú manévrovanie s bremenom vo všetkých smeroch. Valce sú prispôsobené na prácu na dokonale rovnom, tvrdenom povrchu.

2. Všeobecné bezpečnostné podmienky

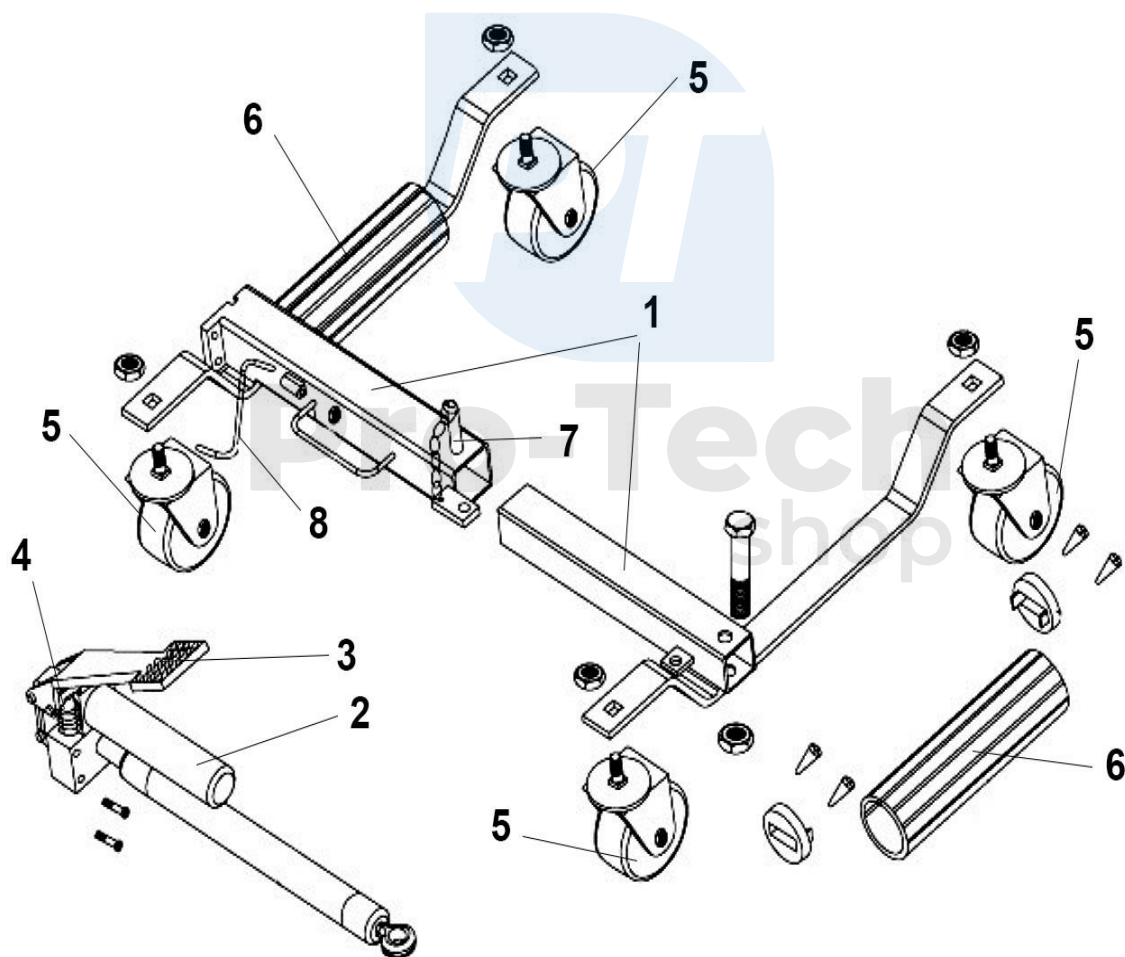
- Pozor! Pred začatím práce si pozorne prečítajte návod na obsluhu.
- Pred zdvihnutím bremena skontrolujte, či nie je zdvihák nijako poškodený. Ak zdvihák vyžaduje opravu, obráťte sa na autorizovaný servis.
- Prístroj môžu obsluhovať iba dospelí, ktorí sú oboznámení s týmto návodom a dodržiavajú jeho pravidlá.
- Zdvihák je určený iba na pohyb nákladu, jeho použitie na iné účely je zakázané. Pred začatím prác pod ním sa musia na podopretie zdvihnutého predmetu použiť ďalšie zabezpečovacie zariadenia (napr. Stojany).
- Uistite sa, že máte dostatok priestoru na bezpečnú prácu. Udržujte poriadok na pracovisku.
- Nepoužívajte prístroj, ak ste unavení, pod vplyvom alkoholu alebo drog, ktoré znižujú vedomie (ktoré zahŕňajú aj niektoré lieky proti bolesti).
- Zdvíhané bremeno nenechávajte bez dozoru. Deti a neškolené osoby sa nesmú dostávať do blízkosti práce zdviháka.
- Nenoste voľné oblečenie a šperky. Zapnite si dlhé vlasy.
- Zdvihák sa musí pohybovať na rovnom, pevnom a stabilnom podklade.
- Nikdy nepreťažujte prístroj väčším zaťažením, ako je uvedené v tabuľke „Technické údaje“, pretože by to mohlo spôsobiť trvalé poškodenie. Je zakázané dvíhať predmety neznámej hmotnosti a ťažšie ako je prípustná hmotnosť výťahu.

3. Technické údaje

maximálna nosnosť (kg)	minimálny rozostup (cm)	maximálny rozostup (cm)	hmotnosť (kg)
680	30	54	19

4. Obsluha

- odstráňte zaistenie, čiastočne otvorte ovládací ventil, vysuňte na požadovanú vzdialenosť
- zasuňte valčeky pod koleso vozidla
- začnite čerpať a skontrolujte, či nie je valec v kontakte s bočným povrchom kolesa
- zaistite kolieskový vozík čapom
- zopakujte kroky pre zvyšné zdvíhanie
- aby ste mohli znížiť vozidlo, odstráňte zaistovacie čap a potom pomaly uvoľnite ventil, spustíte bremeno



1. Výsuvný nosník vozíka
2. Aktuátor
3. Ovládací páka
4. Ventil pohonu
5. Kolesá
6. Valčeky
7. Zaisťovací čap
8. Pákový transportný zámok

5. Údržba zariadenia

Prístroj musí byť uskladnený na suchom mieste. Všetky prvky, ktoré nie sú pokryté lakom, by mali byť chránené antikoróznym prostriedkom. Hlavne závity by mali byť namazané, aby bola zaistená plynulá prevádzka.



Pro-Tech
shop